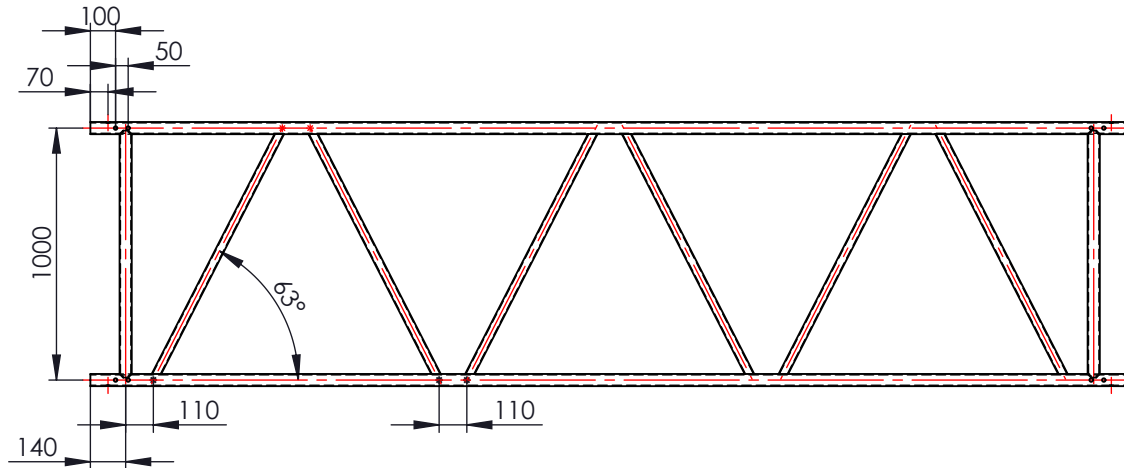
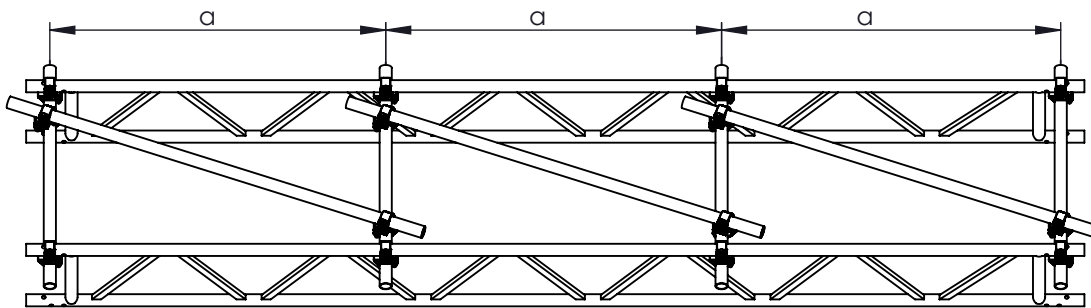


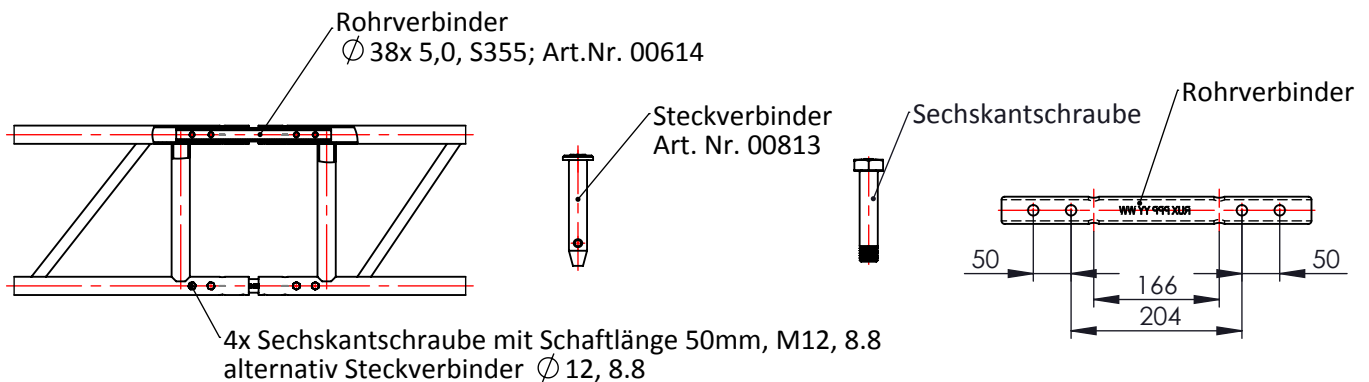
Stahl- Gitterträger Bauhöhe 1000 mm Gurtrohre \varnothing 48,3 x 3,6 mm, S355;
Pfostenrohre \varnothing 48,3 x 3,6 mm, S355; Fachwerk- Streben \varnothing 33,7x2,9 mm, S355

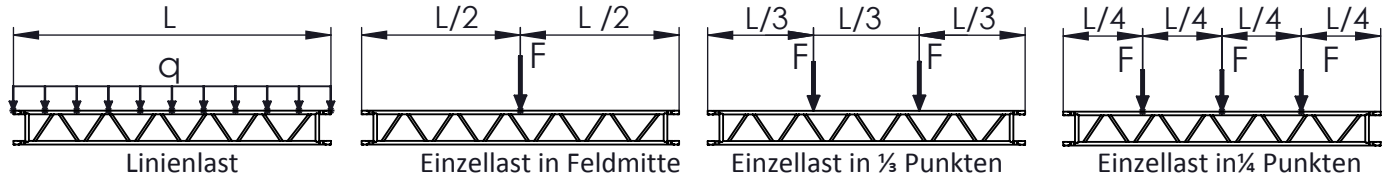


Länge [mm]	Artikel Nr.	Gewicht [kg]
1000x1630 mm	01492	33,0
1000x2260 mm	01494	35,0
1000x2870mm	01495	51,0
1000x4120 mm	01497	62,0
1000x5360 mm	01499	83,0

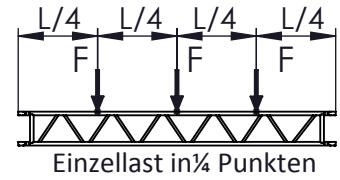
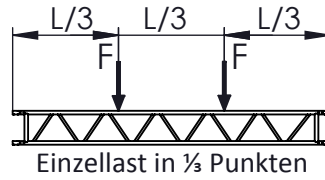
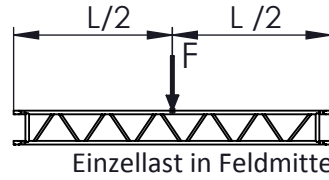
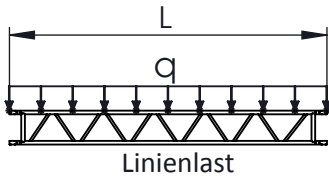


Abstand a für Aussteifung der Druckgurte





Spannweite l [m]		3,00					4,00					6,00					8,00				
Abstand	a[m]	1,16	1,50	2,00	2,50	3,00	1,16	1,50	2,00	2,50	3,00	1,16	1,50	2,00	2,50	3,00	1,16	1,50	2,00	2,50	3,00
Einzellast Feldmitte	F[kN]	45,30	45,30	42,00	28,30	20,40	45,10	45,10	31,40	21,10	15,10	44,80	32,60	20,60	13,80	9,80	33,48	24,20	15,20	10,10	7,10
Abstand	a[m]	1,16	1,50	2,00	2,50	3,00	1,16	1,50	2,00	2,50	3,00	1,16	1,50	2,00	2,50	3,00	1,16	1,50	2,00	2,50	3,00
Linienlast	q[kN/m]	15,10	15,10	15,10	15,10	13,57	11,30	11,30	11,30	10,55	13,57	7,50	7,50	6,88	4,60	3,27	5,60	5,60	3,80	2,52	1,77
Abstand	a[m]	1,16	1,50	2,00	2,50	3,00	1,16	1,50	2,00	2,50	3,00	1,16	1,50	2,00	2,50	3,00	1,16	1,50	2,00	2,50	3,00
Einzellasten 1/3 Pkt.	F[kN]	22,60	22,60	22,60	21,20	15,30	22,60	22,60	22,60	15,80	11,30	22,40	22,40	15,50	10,40	7,40	22,20	18,20	11,40	7,60	5,30
Abstand	a[m]	1,16	1,50	2,00	2,50	3,00	1,16	1,50	2,00	2,50	3,00	1,16	1,50	2,00	2,50	3,00	1,16	1,50	2,00	2,50	3,00
Einzellasten 1/4 Pkt.	F[kN]	15,10	15,10	15,10	14,20	10,20	15,00	15,00	15,00	10,60	7,50	14,90	14,90	10,30	6,90	4,90	14,80	12,10	7,60	5,00	3,50
Spannweite l [m]		10,00					12,00					14,00					16,00				
Abstand	a[m]	1,16	1,50	2,00	2,50	3,00	1,16	1,50	2,00	2,50	3,00	1,16	1,50	2,00	2,50	3,00	1,16	1,50	2,00	2,50	3,00
Einzellast Feldmitte	F[kN]	26,49	19,10	11,90	7,80	5,40	21,78	15,60	9,60	6,20	4,20	18,37	13,10	7,90	5,00	3,30	15,78	11,10	6,60	4,10	2,60
Abstand	a[m]	1,16	1,50	2,00	2,50	3,00	1,16	1,50	2,00	2,50	3,00	1,16	1,50	2,00	2,50	3,00	1,16	1,50	2,00	2,50	3,00
Linienlast	q[kN/m]	4,40	3,81	2,38	1,55	1,08	3,60	2,60	1,60	1,03	0,70	2,62	1,87	1,13	0,71	0,47	1,97	1,39	0,83	0,51	0,32
Abstand	a[m]	1,16	1,50	2,00	2,50	3,00	1,16	1,50	2,00	2,50	3,00	1,16	1,50	2,00	2,50	3,00	1,16	1,50	2,00	2,50	3,00
Einzellasten 1/3 Pkt.	F[kN]	19,87	14,30	8,90	5,80	4,00	16,34	11,70	7,20	4,60	3,10	13,78	9,80	6,00	3,80	2,50	11,83	8,40	5,00	3,00	1,90
Abstand	a[m]	1,16	1,50	2,00	2,50	3,00	1,16	1,50	2,00	2,50	3,00	1,16	1,50	2,00	2,50	3,00	1,16	1,50	2,00	2,50	3,00
Einzellasten 1/4 Pkt.	F[kN]	13,25	9,50	5,90	3,90	2,70	10,89	7,80	4,80	3,10	2,10	9,19	6,50	4,00	2,50	1,60	7,89	5,60	3,30	2,00	1,30
Spannweite l [m]		18,00					20,00					22,00					24,00				
Abstand	a[m]	1,16	1,50	2,00	2,50	3,00	1,16	1,50	2,00	2,50	3,00	1,16	1,50	2,00	2,50	3,00	1,16	1,50	2,00	2,50	3,00
Einzellast Feldmitte	F[kN]	13,72	9,60	5,60	3,30	2,00	12,05	8,30	4,70	2,70	1,50	10,65	7,30	4,00	2,10	1,05	9,45	6,40	3,40	1,70	0,70
Abstand	a[m]	1,16	1,50	2,00	2,50	3,00	1,16	1,50	2,00	2,50	3,00	1,16	1,50	2,00	2,50	3,00	1,16	1,50	2,00	2,50	3,00
Linienlast	q[kN/m]	1,52	1,07	0,62	0,37	0,22	1,20	0,83	0,47	0,27	0,15	0,97	0,53	0,28	0,14	0,05	0,79	0,53	0,28	0,14	0,05
Abstand	a[m]	1,16	1,50	2,00	2,50	3,00	1,16	1,50	2,00	2,50	3,00	1,16	1,50	2,00	2,50	3,00	1,16	1,50	2,00	2,50	3,00
Einzellasten 1/3 Pkt.	F[kN]	10,29	7,20	4,20	2,50	1,50	9,03	6,20	3,60	2,00	1,10	7,98	5,40	3,00	1,60	0,80	7,09	4,80	2,50	1,20	0,50
Abstand	a[m]	1,16	1,50	2,00	2,50	3,00	1,16	1,50	2,00	2,50	3,00	1,16	1,50	2,00	2,50	3,00	1,16	1,50	2,00	2,50	3,00
Einzellasten 1/4 Pkt.	F[kN]	6,86	4,80	2,80	1,70	1,00	6,02	4,20	2,40	1,30	0,70	5,32	3,60	2,00	1,10	0,50	4,73	3,20	1,70	0,80	0,30
Spannweite l [m]		30,00					Belastungstabellen mit Lastangriff in den Knotenpunkten														
Abstand	a[m]	1,16	1,50	2,00	2,50	3,00															
Einzellast Feldmitte	F[kN]	6,70	4,20	1,80	0,50	-															
Abstand	a[m]	1,16	1,50	2,00	2,50	3,00															
Linienlast	q[kN/m]	0,45	0,28	0,12	0,03	0,02															
Abstand	a[m]	1,16	1,50	2,00	2,50	3,00															
Einzellasten 1/3 Pkt.	F[kN]	5,02	3,20	1,40	0,30	-															
Abstand	a[m]	1,16	1,50	2,00	2,50	3,00															
Einzellasten 1/4 Pkt.	F[kN]	3,35	2,10	0,90	0,20	-															



Spannweite l [m]		3,00					4,00					6,00					8,00				
Abstand	a[m]	1,16	1,50	2,00	2,50	3,00	1,16	1,50	2,00	2,50	3,00	1,16	1,50	2,00	2,50	3,00	1,16	1,50	2,00	2,50	3,00
Einzellast Feldmitte	F[kN]	15,51	14,46	12,68	10,89	9,32	14,55	13,34	11,35	9,47	7,89	12,92	11,50	9,32	7,42	5,94	11,57	10,04	7,82	6,00	4,64
Abstand	a[m]	1,16	1,50	2,00	2,50	3,00	1,16	1,50	2,00	2,50	3,00	1,16	1,50	2,00	2,50	3,00	1,16	1,50	2,00	2,50	3,00
Linienlast	q[kN/m]	8,87	8,36	7,46	6,52	5,67	7,87	7,17	6,05	5,00	4,14	5,93	5,08	3,90	2,97	2,30	4,40	3,59	2,58	1,86	1,37
Abstand	a[m]	1,16	1,50	2,00	2,50	3,00	1,16	1,50	2,00	2,50	3,00	1,16	1,50	2,00	2,50	3,00	1,16	1,50	2,00	2,50	3,00
Einzellasten 1/3 Pkt.	F[kN]	14,60	13,40	11,43	9,56	8,00	13,51	12,15	10,03	8,14	6,63	11,70	10,19	8,00	6,20	4,86	10,28	8,72	6,59	4,93	3,74
Abstand	a[m]	1,16	1,50	2,00	2,50	3,00	1,16	1,50	2,00	2,50	3,00	1,16	1,50	2,00	2,50	3,00	1,16	1,50	2,00	2,50	3,00
Einzellasten 1/4 Pkt.	F[kN]	13,03	11,63	9,49	7,62	6,17	11,75	10,25	8,09	6,31	4,99	9,79	8,25	6,20	4,63	3,54	8,35	6,86	4,97	3,60	2,67
Spannweite l [m]		10,00					12,00					14,00					16,00				
Abstand	a[m]	1,16	1,50	2,00	2,50	3,00	1,16	1,50	2,00	2,50	3,00	1,16	1,50	2,00	2,50	3,00	1,16	1,50	2,00	2,50	3,00
Einzellast Feldmitte	F[kN]	10,43	8,85	6,66	4,94	3,70	9,45	7,86	5,73	4,10	2,97	8,59	7,01	4,94	3,42	2,37	7,83	6,27	4,28	2,84	1,87
Abstand	a[m]	1,16	1,50	2,00	2,50	3,00	1,16	1,50	2,00	2,50	3,00	1,16	1,50	2,00	2,50	3,00	1,16	1,50	2,00	2,50	3,00
Linienlast	q[kN/m]	3,28	2,58	1,77	1,22	0,88	2,49	1,91	1,26	0,84	0,58	1,92	1,44	0,92	0,59	0,39	1,51	1,11	0,68	0,43	0,27
Abstand	a[m]	1,16	1,50	2,00	2,50	3,00	1,16	1,50	2,00	2,50	3,00	1,16	1,50	2,00	2,50	3,00	1,16	1,50	2,00	2,50	3,00
Einzellasten 1/3 Pkt.	F[kN]	9,12	7,57	5,53	4,00	2,95	8,16	6,64	4,70	3,30	2,25	7,34	5,86	4,02	2,73	1,87	6,63	5,19	3,45	2,25	1,46
Abstand	a[m]	1,16	1,50	2,00	2,50	3,00	1,16	1,50	2,00	2,50	3,00	1,16	1,50	2,00	2,50	3,00	1,16	1,50	2,00	2,50	3,00
Einzellasten 1/4 Pkt.	F[kN]	7,24	5,83	4,09	2,88	2,08	6,36	5,02	3,43	2,34	1,64	5,64	4,37	2,90	1,92	1,30	5,03	3,83	2,47	1,57	1,01
Spannweite l [m]		18,00					20,00					22,00					24,00				
Abstand	a[m]	1,16	1,50	2,00	2,50	3,00	1,16	1,50	2,00	2,50	3,00	1,16	1,50	2,00	2,50	3,00	1,16	1,50	2,00	2,50	3,00
Einzellast Feldmitte	F[kN]	7,15	5,61	3,69	2,34	1,43	6,53	5,02	3,18	1,89	1,04	5,96	4,49	2,71	1,49	0,69	5,44	4,00	2,28	1,12	0,37
Abstand	a[m]	1,16	1,50	2,00	2,50	3,00	1,16	1,50	2,00	2,50	3,00	1,16	1,50	2,00	2,50	3,00	1,16	1,50	2,00	2,50	3,00
Linienlast	q[kN/m]	1,20	0,87	0,52	0,31	0,18	0,97	0,69	0,40	0,22	0,12	0,79	0,55	0,30	0,16	0,07	0,65	0,44	0,23	0,11	0,04
Abstand	a[m]	1,16	1,50	2,00	2,50	3,00	1,16	1,50	2,00	2,50	3,00	1,16	1,50	2,00	2,50	3,00	1,16	1,50	2,00	2,50	3,00
Einzellasten 1/3 Pkt.	F[kN]	6,00	4,62	2,96	1,84	1,12	5,44	4,11	2,54	1,48	0,81	4,94	3,65	2,15	1,16	0,54	4,48	3,23	1,81	0,87	0,28
Abstand	a[m]	1,16	1,50	2,00	2,50	3,00	1,16	1,50	2,00	2,50	3,00	1,16	1,50	2,00	2,50	3,00	1,16	1,50	2,00	2,50	3,00
Einzellasten 1/4 Pkt.	F[kN]	4,50	3,38	2,10	1,28	0,77	4,05	2,98	1,79	1,03	0,55	3,65	2,63	1,51	0,80	0,37	3,29	2,32	1,27	0,60	0,19
Spannweite l [m]		30,00					Belastungstabellen unter Berücksichtigung von Sekundärbeanspruchung														
Abstand	a[m]	1,16	1,50	2,00	2,50	3,00															
Einzellast Feldmitte	F[kN]	4,07	2,73	1,18	0,16	-															
Abstand	a[m]	1,16	1,50	2,00	2,50	3,00															
Linienlast	q[kN/m]	0,37	0,23	0,09	0,01	-															
Abstand	a[m]	1,16	1,50	2,00	2,50	3,00															
Einzellasten 1/3 Pkt.	F[kN]	3,31	2,19	0,93	0,13	-															
Abstand	a[m]	1,16	1,50	2,00	2,50	3,00															
Einzellasten 1/4 Pkt.	F[kN]	2,39	1,55	0,64	0,09	-															